

主要参数 MAIN CHARACTERISTICS

$I_{T(RMS)}$	0.8A
V_{DRM}	600V
I_{GT}	5mA

用途

- 交流开关
- 相位控制

产品特性

- 玻璃钝化芯片，高可靠性和一致性
- 低通态电流和高浪涌电流能力
- 环保 RoHS 产品

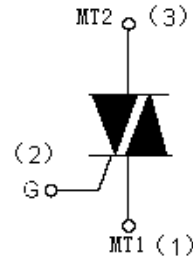
APPLICATIONS

- AC switching
- Phase control

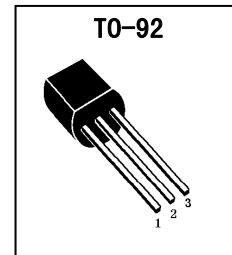
FEATURES

- Glass-passivated mesa chip for reliability and uniform
- Low on-state voltage and High I_{TSM}
- RoHS products

封装 Package



序号 Pin	引线名称 Description
1	主电极 1 MT1
2	门极 G
3	主电极 2 MT2



绝对最大额定值 ABSOLUTE RATINGS ($T_c=25^\circ C$)

项 目 Parameter	符 号 Symbol	试 验 条 件 Condition	数 值 Value	单 位 Unit
重复峰值断态电压 Repetitive peak off-state voltage	V_{DRM}		±600	V
通态方均根电流 On-state RMS current	$I_{T(RMS)}$	full sine wave	0.8	A
非重复浪涌峰值通态电流 Non-repetitive surge peak on-state current	I_{TSM}	full sine wave ,t=20ms	8	A
		full sine wave ,t=16.7ms	9	A
	I^2t	t=10ms	0.45	A ² s
通态电流临界上升率 Repetitive rate of rise of on-state current after triggering	di/dt		20	A/μs
峰值门极电流 Peak gate current	I_{GM}		1	A
平均门极功率 Average gate power	$P_{G(AV)}$	over any 20ms period	0.1	W
存储温度 Storage temperature	T_{stg}		-40~150	°C
操作结温 Operation junction temperature	T_{VJ}		110	°C

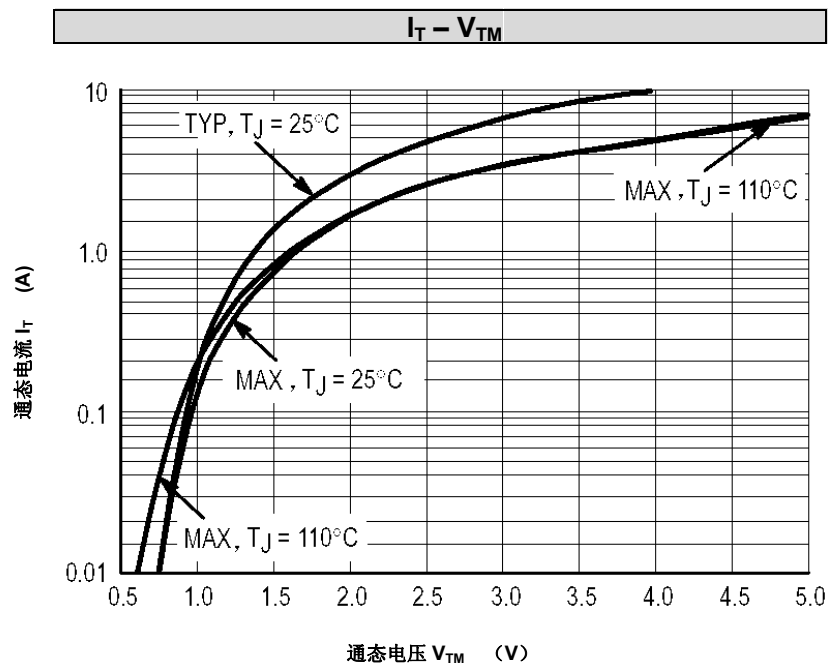
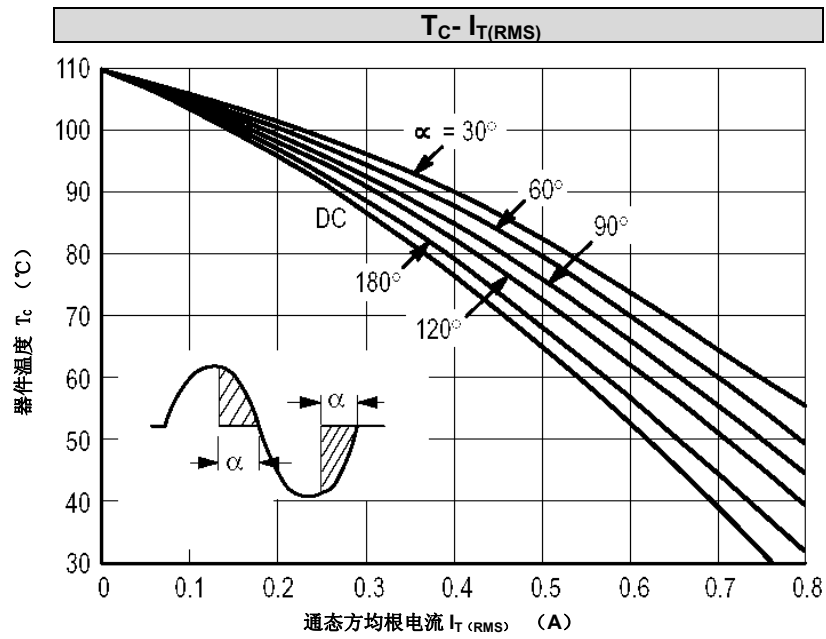
电特性 ELECTRICAL CHARACTERISTIC (T_c=25°C)

项 目 Parameter	符 号 Symbol	测 试 条 件 Condition		最小 Min	典型 Typ	最大 Max	单位 Unit
峰值重复断态电流 Peak Repetitive Blocking Current	I _{DRM}	V _{DM} =V _{DRM} , T _j =110°C, gate open		-	-	0.1	mA
峰值通态电压 Peak on-state voltage	V _{TM}	I _{TM} =2A		-	1.5	1.8	V
门极触发电流 Gate trigger current	I _{GT}	V _{DM} =12V, R _L =100Ω	MT1(-),MT2(+),G(+)	-	-	5	mA
			MT1(-),MT2(+),G(-)	-	-	5	mA
			MT1(+),MT2(-),G(-)	-	-	5	mA
			MT1(+),MT2(-),G(+)	-	-	7	mA
门极触发电压 Gate trigger voltage	V _{GT}	V _{DM} =12V, R _L =100Ω	MT1(-),MT2(+),G(+)	-	-	1.1	V
			MT1(-),MT2(+),G(-)	-	-	1.1	V
			MT1(+),MT2(-),G(-)	-	-	1.1	V
			MT1(+),MT2(-),G(+)	-	-	1.3	V
维持电流 Holding current	I _H	V _{DM} =12V, I _{GT} =0.1A		-	-	5	mA
断态临界电压上升率 Rise of off- state voltage	dV/dt	V _{DM} =67% V _{DRM(MAX)} , T _j =110°C, gate open		10	-	-	V/μs

热特性 THERMAL CHARACTERISTIC

项 目 Parameter	符 号 Symbol	条 件 Condition	最小 Min	典型 Typ	最大 Max	单位 Unit
结到引线的热阻 Thermal resistance junction to lead	R _{th(j-l)}	full cycle	-	-	75	°C/W

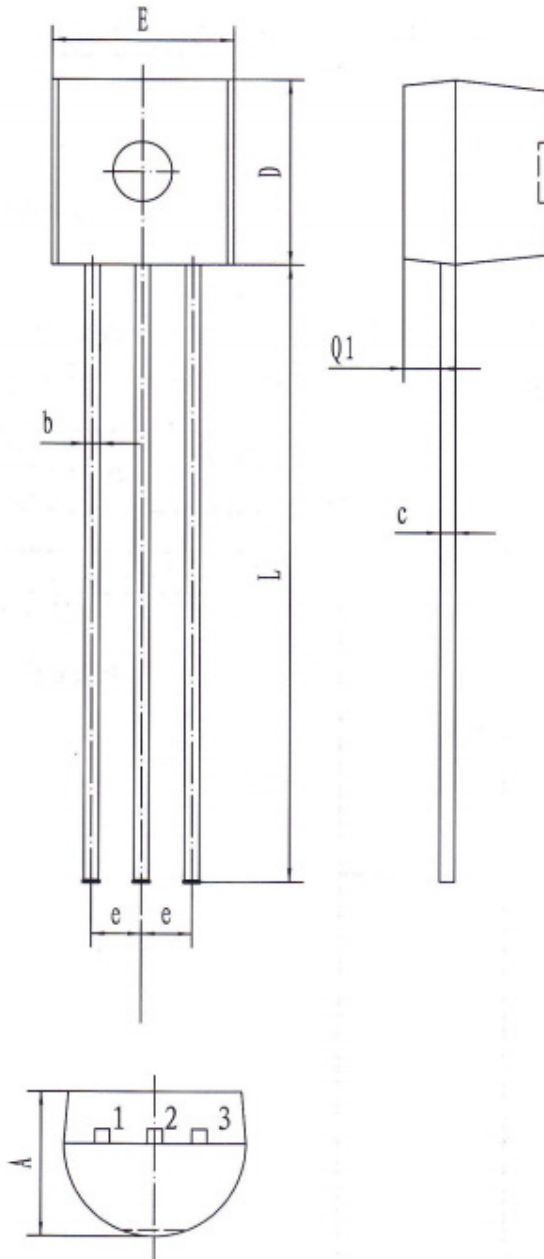
特征曲线 ELECTRICAL CHARACTERISTICS (curves)



外形尺寸 PACKAGE MECHANICAL DATA

TO-92

单位 Unit : mm



符号 Symbol	尺寸 (mm) Size (mm)
A	3.30-3.90
b	0.35-0.55
c	0.31-0.51
D	4.30-4.90
E	4.30-4.90
e	1.17-1.37
L	12.50-15.50
Q1	0.85-1.00